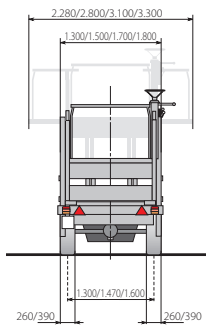
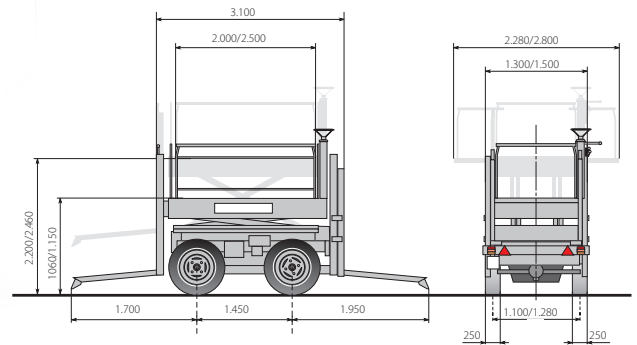


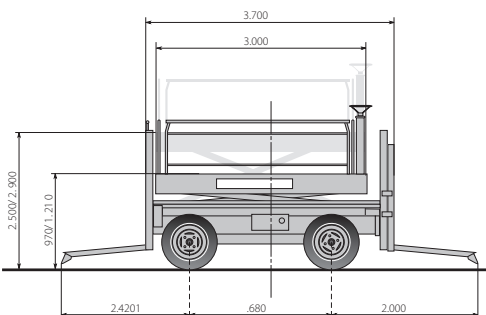


standardna oprema

- 3-cilindrični diesel motor 24 KS
- vozno postolje sa 4 pogonska kotača
- platforma sa hidrauličnim podizanjem
- hidraulične kočnice na stražnjim kotačima
- elevatori za utovar i istovar paletnih sanduka
- valjčaste tračnice za paletne sanduke



MODEL H.F 3000



| MODEL | Jed. mjere | M9 D.T. 2500 | H.F 3000 |
|----------------------------------|------------|--|--|
| Duljina | m | 2,50 | 2,50 |
| Širina | m | 1,30 - 1,50 | 1,30 - 1,50 - 1,80 |
| Širina s hidrauličnim otvaranjem | m | 2,28 - 2,80 | 2,28 - 2,70 - 3,10 - 3,30 |
| Visina | m | 2,46 | 2,46 - 2,50 |
| Mjenjač | 2 brzine | 1. brzina: 0 - 2,0 km/h 2. brzina: 0 - 8,0 km/h | 1. brzina: 0 - 2,0 km/h 2. brzina: 0 - 8,0 km/h |
| Veleprodajna cijena | kuna | 290.000,00 | 308.000,00 |
| Maloprodajna cijena | kuna | 362.500,00 | 385.000,00 |

DODATNA OPREMA

| | VPC - kuna | MPC - kuna |
|--|------------------|------------------|
| Automatski uređaj za bočni nagib | 32.900,00 | 41.125,00 |
| Uređaj za uzdužni nagib - ručno upravljanje - model M9 D.T. 2500 | 19.900,00 | 24.875,00 |
| Kompresor 450 l s elektromagnetskom spojkom | 13.700,00 | 17.125,00 |
| Hidraulične kočnice na prednjim kotačima - model M9 D.T. 2500 | 5.200,00 | 6.500,00 |
| Uređaj za blokiranje diferencijala s električnim upravljanjem | 9.200,00 | 11.500,00 |

*visina stroja sa podignutim cilindrom - radna visina

Cijena dodatne opreme važeća je samo uz narudžbu stroja