



malčeri za male traktore modeli TMJ

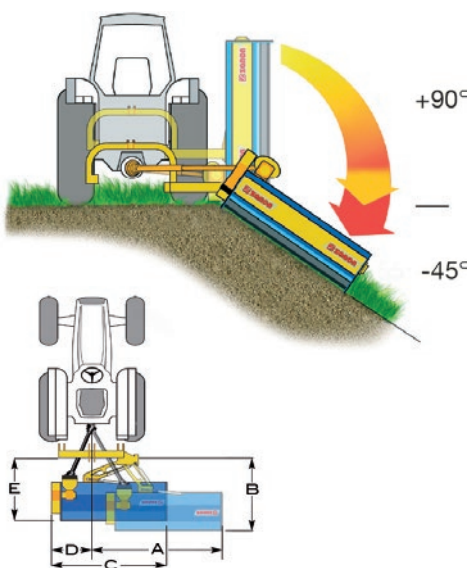


Za rad na nagnutim terenima (travnjaci, parkovi, kanali, nasipi, bankine uz cestu, vinogradi, voćnjaci, i dr.)

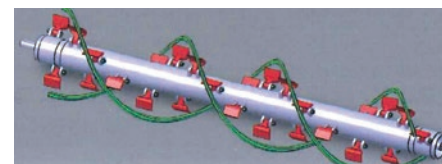
MAX. DEBLJINA MALČERNA
2-3cm

standardna oprema

- Priključak na traktore u 3 točke - I^a kategorija
- Reduktor za 540 o/min
- Slobodno tekuća spojka u reduktoru malčera - zaštita od preopterećenja
- Zadnji valjak podesiv po visini
- Čekići ili Y noževi
- Bočni klizači - sanjke podesivi po visini
- Hidraulički bočni pomak po horizontali i vertikali
- Mehanička zaštita u slučaju nailaska na prepreku (ANTI SHOCK)
- Potrebno 2 dvoradna hidraulična izvoda na traktoru
- Rotor OVERLAP – dvostruko spiralno preklapanje radnih tijela (noževa ili čekića) - Slika 1
- Kardanska osovina



MODEL	A cm	B cm	C cm	D cm	E cm
TMJ 1200	180	143	142	71	135
TMJ 1400	198	143	160	71	135



Slika 1

MODEL	Radna širina cm	Broj Y noževa ili čekića kom	Potrebna snaga KS	Težina stroja kg	Veleprodajna cijena kuna	Maloprodajna cijena kuna
TMJ						
TMJ 1200	120	76 ili 38	20 - 35	295	23.000,00	28.750,00
TMJ 1400	140	88 ili 44		310	24.600,00	30.750,00